



Содержание

1. Введение	1
2. Информация о безопасности	1
3. Назначение полуприцепа	1
4. Описание полуприцепа	2
5. Эксплуатация	3
6. Регламент технического обслуживания	3
7. Положение о гарантии	4
8. Гарантийный талон	4

1 Введение

Благодарим за покупку полуприцепа SnowDog! Полуприцеп позволяет всесезонно эксплуатировать мотобуксировщик SnowDog. Руководство по эксплуатации (далее Руководство) ознакомит вас с особенностями конструкции и эксплуатации вашего полуприцепа. Соблюдение указанных требований по эксплуатации поможет вам в течение долгих лет с удовольствием использовать данный вид техники. Все сведения в Руководстве соответствуют состоянию выпускаемой продукции на дату подписания документа в печать. Производитель оставляет за собой право вносить изменения в конструкцию без предварительного уведомления и без каких-либо обязательств со своей стороны. Если обнаружено различие между этим Руководством и вашим полуприцепом, пожалуйста, обратитесь к представителю компании Baltmotors для получения актуальной информации. Установленный срок службы полуприцепа при условии соблюдения правил эксплуатации и техобслуживания, указанных в Руководстве, составляет 5 лет.

Технические характеристики

Модель	Полуприцеп «Карго»	Полуприцеп «Спорт»
Допустимая максимальная масса перевозимого груза	140	130
Масса снаряженного полуприцепа, кг	75	35
Допустимая максимальная масса прицепа с грузом, кг	215	165
Длина, мм	1 625	1 490
Ширина, мм	1 022	1 034
Высота, мм	970	550
Дорожный просвет (клиренс), мм	220	140
Колея колес, мм	850	850
Погрузочная высота, мм	290	200
Внутренняя ширина платформы, мм	920	520
Внутренняя длина платформы, мм	1 500	600
Шины	AT21×7-10	AT21×7-10
Давление воздуха в шинах, Psi (кгс/см ²)	5–20 (0,35–1,4)	5–20 (0,35–1,4)
Допустимая максимальная нагрузка на тягово-сцепное устройство, кг	30	30

2 Информация о безопасности

Руководство включает в себя важную информацию по технике безопасности и эксплуатации полуприцепа. При продаже полуприцепа следующему владельцу необходимо передать и Руководство, так как в нем содержится важная информация, которую должен знать каждый пользователь. Пожалуйста, внимательно ознакомьтесь с Руководством перед началом использования полуприцепа. Несоблюдение правил эксплуатации и незнание информации, приведенной в Руководстве, могут привести к серьезным повреждениям и травмам.

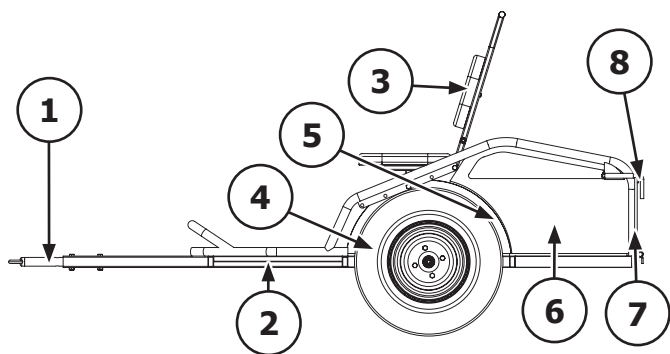
- Запрещается эксплуатация полуприцепа на дорогах общего пользования.
- Запрещается эксплуатация полуприцепа без ознакомления с данным Руководством.
- Запрещается эксплуатация полуприцепа без ознакомления с Руководством по эксплуатации мотобуксировщика-тягача.
- Запрещается эксплуатация технически неисправного полуприцепа.
- Запрещается оставлять полуприцеп на уклоне, если под колеса полуприцепа не подложены противооткатные упоры.
- Запрещается перевозить незакрепленный груз.
- Запрещается вносить изменения в конструкцию полуприцепа.
- Масса полуприцепа не должна превышать технически допустимую, установленную изготовителем мотобуксировщика-тягача.
- Перед началом эксплуатации полуприцепа убедитесь в том, что он надежно прикреплен к мотобуксировщику.
- При любых нарушениях в работе полуприцепа следует остановиться, найти и устранить неисправность.

3 Назначение полуприцепа

Полуприцеп предназначен для транспортировки различных грузов по твердому покрытию. Полуприцеп предназначен для эксплуатации исключительно в сцепке с мотобуксировщиком. Полуприцеп не предназначен для эксплуатации на дорогах общего пользования, на песчаных грунтах, в воде, в глубоком снегу.

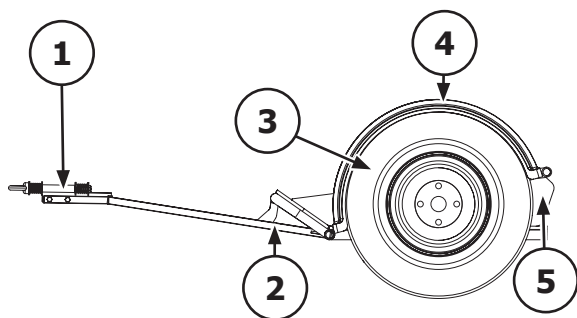
4 Описание полуприцепа

4.1 Основные элементы полуприцепа «Карго»



1. Сцепное устройство
2. Рама
3. Сиденье
4. Колесо
5. Крыло
6. Стенка боковая
7. Борт задний
8. Замок заднего борта

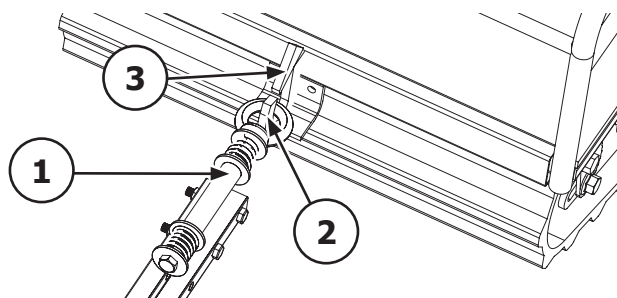
4.2 Основные элементы полуприцепа «Спорт»



1. Сцепное устройство
2. Рама
3. Колесо
4. Крыло
5. Стенка боковая

4.3 Сцепное устройство

Сцепное устройство предназначено для соединения полуприцепа с тягово-сцепным устройством мотобуксировщика. В тягово-сцепном устройстве мотобуксировщика есть металлическая защелка, препятствующая самопроизвольному отсоединению полуприцепа.

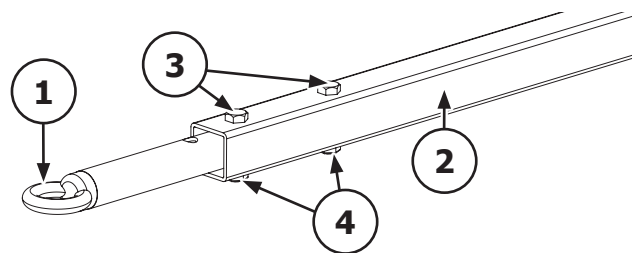


1. Сцепное устройство.
2. Крюк
3. Защелка

Для соединения полуприцепа с мотобуксировщиком наденьте сцепное устройство 1 на крюк 2 до срабатывания защелки 3.

Для отсоединения полуприцепа от мотобуксировщика нажмите на защелку 3 и снимите сцепное устройство 1 с крюка 2.

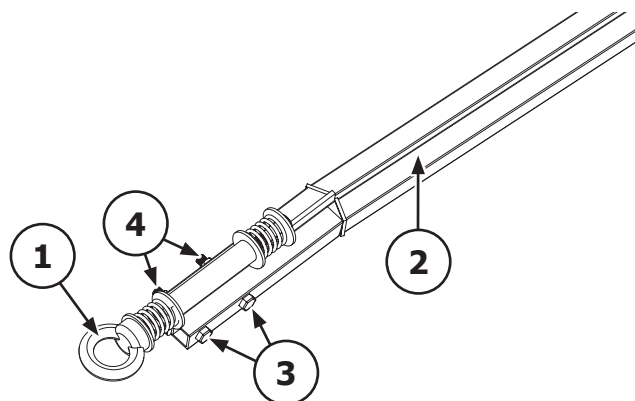
4.3.1 Регулировка положения сцепного устройства полуприцепа «Карго»



1. Сцепное устройство
2. Рама
3. Болт крепления сцепного устройства
4. Гайка крепления сцепного устройства.

Для регулировки положения сцепного устройства открутите гайки 4 и снимите болты 3. Выдвиньте сцепное устройство 1 до необходимой длины. Совместите отверстия под болты в раме 2 и сцепном устройстве 1. Установите болты 3 и затяните гайки 4.

4.3.2 Регулировка положения сцепного устройства полуприцепа «Спорт»



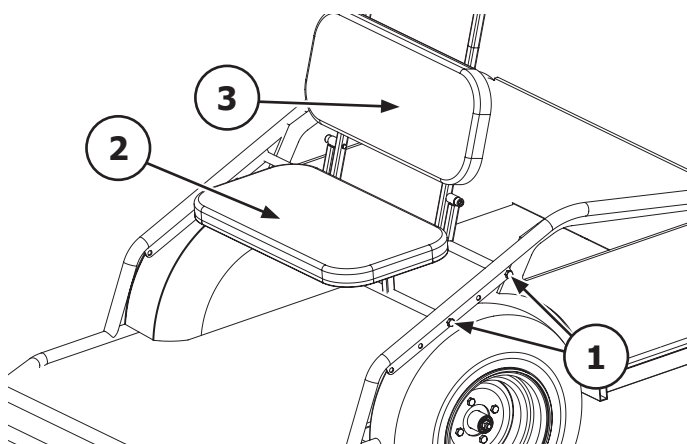
1. Сцепное устройство
2. Рама
3. Болт крепления сцепного устройства
4. Гайка крепления сцепного устройства

Для регулировки положения сцепного устройства открутите гайки 4 и снимите болты 3. Переместите сцепное устройство 1 в необходимое место. Совместите отверстия под болты в раме 2 и сцепном устройстве 1. Установите болты 3 и затяните гайки 4.

⚠ ВНИМАНИЕ! СЦЕПНОЕ УСТРОЙСТВО НЕ ПОДЛЕЖИТ РАЗБОРКЕ.

4.4 Сиденье

Для удобства эксплуатации во время стоянки полуприцепы «Карго» оборудуются съемным сиденьем.



1. Болты крепления сиденья
2. Сиденье
3. Спинка сиденья

Для снятия сиденья открутите болты 1 и снимите сиденье 2.

Для установки сиденья совместите крепежные отверстия на раме и сиденье. Установите и затяните болты 1.

5 Эксплуатация

5.1 Размещение груза в полуприцепе

Размещайте груз равномерно по полу полуприцепа. Для нормальной работы тягово-сцепного устройства размещайте груз таким образом, чтобы передняя часть полуприцепа была нагружена больше, чем задняя, при этом нагрузка на сцепное устройство не должна превышать 10 кг. Закрепите груз, чтобы исключить его самопроизвольное перемещение.

5.2 Подготовка к эксплуатации

1. Соедините полуприцеп с мотобуксировщиком.
2. Проверьте крепления прицепа устройства.
3. Проверьте давление в колесах.
4. Проверьте крепление колес.
5. Проверьте правильность размещения и крепления груза.

5.3 Проверка и обслуживание после эксплуатации

1. Проверьте температуру ступиц. При увеличенном нагреве замените подшипники ступиц.
2. Очистите полуприцеп.
3. Разгрузите полуприцеп.
4. Проверьте наличие повреждений на полуприцепе.
5. Проверьте крепление колес.

5.4 Мойка и очистка

После каждой эксплуатации очищайте полуприцеп от грязи, снега, льда, листьев, веток и других посторонних объектов. Для мойки используйте воду и моющее средство. Перед его использованием ознакомьтесь с инструкцией по применению.

⚠ **ВНИМАНИЕ! НЕ НАПРАВЛЯЙТЕ СТРУЮ ВОДЫ ПОД ДАВЛЕНИЕМ НА ПОДШИПНИКИ.**

5.5 Хранение

Полуприцеп следует хранить в сухом проветриваемом помещении или на открытом воздухе под навесом. Полуприцеп должен быть защищен от попадания прямых солнечных лучей.

⚠ **ВНИМАНИЕ! УБЕДИТЕСЬ, ЧТО В МЕСТЕ ХРАНЕНИЯ НЕТ ВЫСОКОЙ ВЛАЖНОСТИ И ЗАПЫЛЕННОСТИ.**

⚠ **ВНИМАНИЕ! ЗАПРЕЩЕНО ХРАНИТЬ ПОЛУПРИЦЕП В ЗАГРУЖЕННОМ СОСТОЯНИИ.**

6 Регламент технического обслуживания

	Предпродажная подготовка	Перед эксплуатацией	После эксплуатации	После первого месяца эксплуатации	Каждые 6 месяцев эксплуатации
Гайки крепления колес	У	П	П	О	О
Сиденье*	У	П			
Тягово-сцепное устройство мотобуксировщика		П			
Сцепное устройство	Р	П		О	О
Давление в шинах	Р	П			
Повреждение колесных дисков			П		
Замки заднего борта*	П	П			
Петли заднего борта*	П		П		
Крепление фанеры к раме	П		П	О	О
ЛКП рамы	П		П		
Подшипники колес	П	П			
Гайки крепления ступицы				П	П
Очистка от загрязнений			О		

П — проверка; О — обслуживание; У — установка;
Р — регулировка

* только для полуприцепа «Карго»

7 Положение о гарантии

7.1 Общие положения

На проданный полуприцеп устанавливается гарантийный срок эксплуатации в течение 12 (двенадцати) месяцев с момента продажи. Все детали и узлы, признанные во время гарантийного периода неисправными вследствие производственного дефекта или брака материала, будут бесплатно отремонтированы или заменены.

7.2 Гарантия не распространяется:

- 7.2.1 На детали, вышедшие из строя в результате воздействия воды, перегрузки, использования не по назначению и других причин, нарушающих требования руководства по эксплуатации.
- 7.2.2 На расходные детали и детали, подвергающиеся износу, зависящему от стиля, интенсивности и условий эксплуатации, — шины, диски колес, сиденье, пружины, подшипники, крепеж.
- 7.2.3 На любые повреждения полуприцепа, возникшие в результате преодоления водных преград, загрязнения деталей и узлов (без своевременной очистки), наезда на препятствие, аварии, перегрузки.
- 7.2.4 На последствия от воздействия на полуприцеп внешних факторов, таких как хранение в несоответствующих условиях, мытье мойкой высокого давления, удары камней, промышленные выбросы, смолистые осадки деревьев, соль, град, шторм, молния, стихийные бедствия или другие природные и экологические явления, а также акты вандализма и другие неконтролируемые действия.

- 7.2.5 На полуприцеп, в конструкцию которого были внесены несогласованные с производителем изменения, либо изменен заводской номер.
- 7.2.6 На ущерб, ставший результатом неполного или несоответствующего обслуживания (пренебрежение ежедневным или периодическим обслуживанием и т.п.).
- 7.2.7 На посторонние звуки, шумы, скрипы, вибрации, которые не влияют на характеристики и работоспособность полуприцепа.
- 7.2.8 На последствия от эксплуатации неисправного полуприцепа.
- 7.2.9 На возмещение связанных с поломкой полуприцепа затрат владельца на:
- техническую помощь;
 - эвакуацию и транспортировку полуприцепа;
 - компенсацию причиненных неудобств и коммерческих потерь;
 - аренду и покупку другой техники.

7.3 Порядок реализации гарантийных обязательств

Для рассмотрения претензии покупателю необходимо прибыть с полуприцепом на станцию технического обслуживания, которая уполномочена производителем выполнять гарантийное обслуживание полуприцепа.

Список станций технического обслуживания размещен на сайте <http://baltmotors.ru>. Предварительно необходимо записаться на прием по телефону.

8 Гарантийный талон

Продавец:	
Адрес продавца:	
Телефон:	
Дата продажи:	
Модель:	
Заводской номер:	
Ф.И.О. покупателя:	

Покупатель подтверждает, что продавец:

Передал покупателю полуприцеп и руководство по эксплуатации полуприцепа.

Разъяснил правила эксплуатации полуприцепа.

Разъяснил покупателю условия положения о гарантии, сроки и значение необходимости технического обслуживания.

Претензий к внешнему виду полуприцепа покупатель не имеет.

Подпись покупателя _____

Подпись продавца _____

Дата « ____ » _____ 20 ____ г.

Штамп торгующей организации

ООО «Калининградский мотозавод»

Россия, г. Калининград, ул. Октябрьская, д. 8

e-mail: info@baltmotors.ru

www.baltmotors.ru

тел. +7 (4012) 307 007

Все права защищены. Любая информация, содержащаяся в данном руководстве, не может быть воспроизведена или использована без предварительного разрешения производителя — общества с ограниченной ответственностью «Калининградский мотозавод».